

USB2.0 高清会议摄像机

XC-U620

使用说明书

上海启诺信息科技有限公司



1080P30 视频输出、3/20 倍光学变倍

产品概述

适用于企业、教育和远程医疗应用领域的 PTZ 高清彩色摄像机，具有 3/20 倍的光学变焦和 30FPS 的高帧率。可以在企业会议室、教室、培训中心和医疗室捕捉到高质量的彩色视频图像。用户可通过 USB2.0 电缆连接到高清显示设备上观看。

产品特点

- 真正的 FULL HD 高清图像

采用 1/2.8 英寸，210 万有效像素的高品质 HDCMOS 传感器，可实现 **1080P30** 超高分辨率的优质图像。输出帧频最高可达 30 帧/秒。在保证高清晰度的同时，重点满足了对画面流畅性的需求。

- 低噪声高信噪比
- 超清晰多层次画质的感受
- 宽带曝光动态控制算法，使画面曝光均匀，层次感强。
- 3/20 倍数光学变焦

快速、准确、稳定的光学变倍，精确的位置提示功能。

- 高清、多格式视频输出

标准 USB2.0 接口，可时时输出连续图像，支持制式：1080P30、720P30、640X480P30、320X240P30 等多种视频制式。

● RS232C/RS485 控制方式 (VISCA 协议/Pelco-D/Pelco-P)

常规使用 RS-232C 及 RS485, 可对摄像机的所有设定以功能操作, 进行远程高速通讯控制。

订货型号

XC-U600/XC-U620

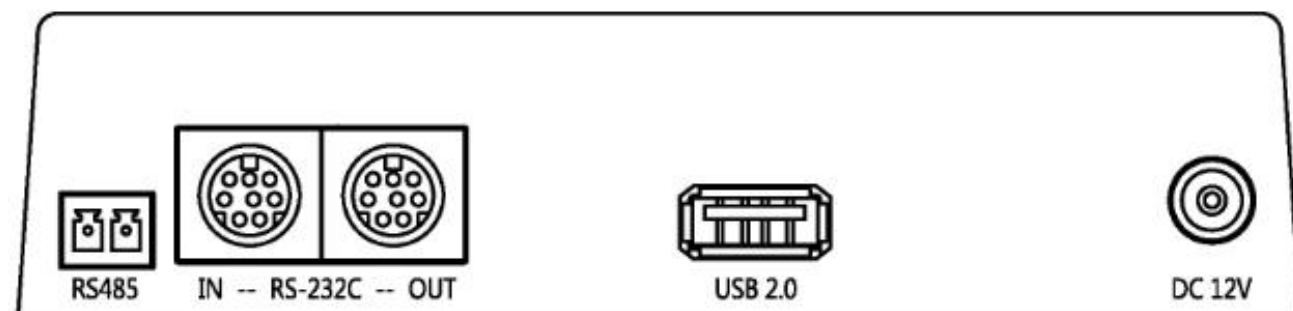
应用场合

中小型会议 交互式录播

技术参数

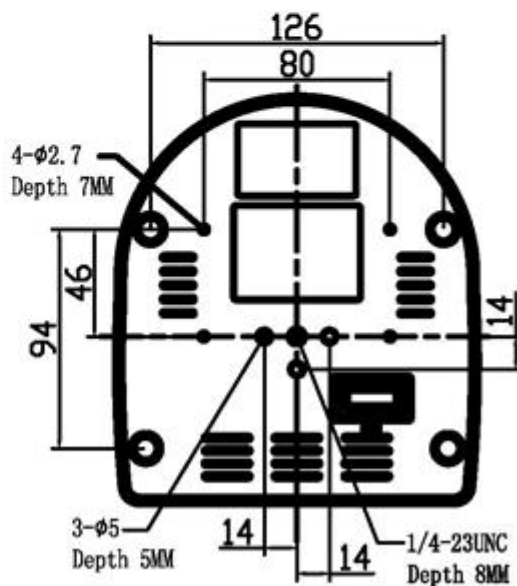
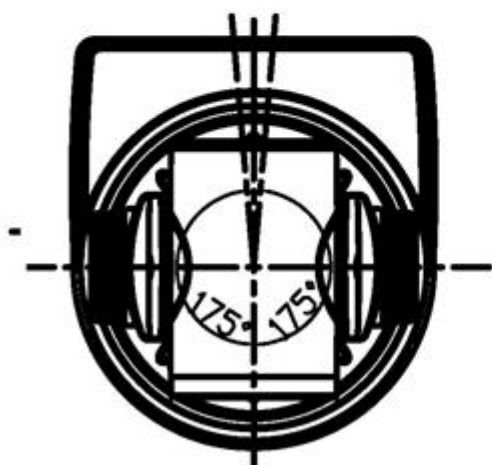
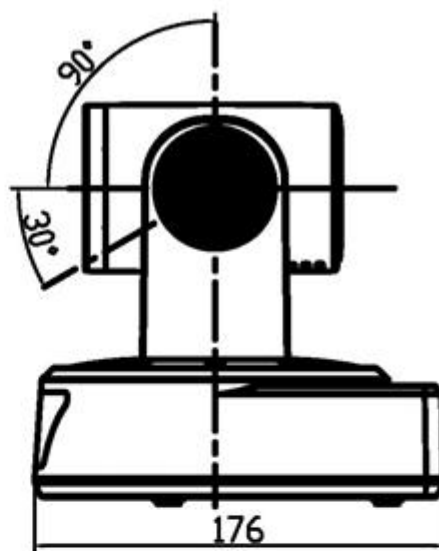
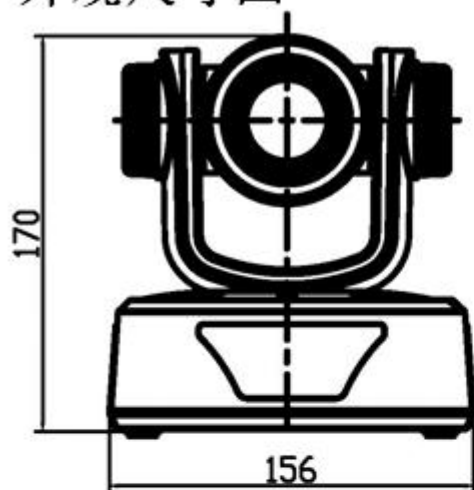
型号	XC-U620
摄像机、镜头参数	
图像传感器	1/2.8 英寸高品质 HD CMOS 传感器
有效像素	16: 9 210 万有效像素
视频格式	USB2.0: 1080p30, 720p30, 640X480p30, 320X240p30
镜头变焦	XC-U620, 20X, F1.6~F3.5, f=4.7mm~94mm UV200_12, 12X, F1.6~F3.5, f=4.7mm~56mm XC-U600, 3X, F1.6~F3.5, f=2.5mm~7.5mm
视角	XC-U620, 20X, 58.7° (广角端)~3.2° (远端) XC-U600, 3X, 120° (广角端)~40° (远端)
最低照度	0.1Lux
白平衡	自动/室内/室外/手动
聚焦	自动/手动
信噪比	>52dB
输入/输出接口	
高清视频接口	USB2.0
控制信号接口	8 芯 mini DIN(RS232)/3.81 座子 (RS485)
控制信号格式	起始位: 1 位、数据位: 8 位、停止位: 1 位、波特率: 9600/4800/2400bps
电源接口	HEC3800 电源插座
支持操作系统	Windows 7, Windows 10, Linux
USB 通讯协议	UVC1.1
编码方式	MPEG/YUY2
USB 接口 PTZ 控制	支持 PTZ 控制
常规参数	
机械性能	水平转动: ±170 度; 俯仰转动: -30 度~+90 度
	水平控制速度: 1~100° /秒; 俯仰控制速度: 1~60° /秒
	预置位速度: 水平: 100° /秒, 俯仰: 60° /秒
	预置位精度: 0.1 度
	预置位数量: 255 个用户可设置预置位
颜色	银灰色
电源适配器	AC110V-AC220V 转 DC12V/2A
输入电压	DC12V(DC11.5-DC12.5V)
功耗	10W(最大)
储藏温度	-10℃到+60℃
工作温度	0℃到+45℃
尺寸(宽 X 高 X 深)	214mmX136mmX172mm
重量(净重)	2.5KG(1.3KG)
使用环境	室内

产品接口图



外观尺寸

外观尺寸图



机身尺寸 (mm) : 156X176X170

保修及售后服务

本硬件产品视频会议专用摄像机（以下简称本产品）是本公司所设计的视频会议专用摄像机，本公司对于因非正常使用所产生之损坏，不提供产品保修服务。本公司对本产品的保修责任限于以下条款：

- 本产品保修限于原购买方有效。
- 本产品保修限于硬件产品，且使用者必须依本公司所建议之使用方法正常使用及储存。
- 本产品保修期间为自购买起 12 个月内，且非人为因素，如意外、滥用、误用或者是经过未授权的修复、修改、或解体，而导致本产品无法使用。若因产品瑕疵需退换货时，请先将本产品送回原购买处，并附上此保修卡及收据复印件，退换货后的保修期为原始保修期的剩余时间。
- 本产品保修是由本公司提供，在保修期内若使用者发现产品不良，本公司可选择：
 - （1）使用全新或者修理后的零件免费修理该产品。
 - （2）用全新或者能用的旧零件制造且在功能上至少与原来产品相当的产品来更换该产品，更换下来的零件归本公司所有。
 - （3）用全新产品更换该产品

除外及限制条款

如本公司发现使用者在使用本产品有下列情形之一者，拒绝提供产品保修服务：

- 本产品被非本公司专业人员以外的人拆卸
- 本产品被不正常的安装、使用或储存
- 本产品被使用于非正常之目的
- 由外力造成不良或者不当的操作
- 使用非本产品所附之配件造成不良

本协议明示的担保条件，将取代所有其它的保证责任。本公司拒绝所有其它保证，其中包括（但不限于）适售性、适合某特定用途以及不侵害他人权益之默认担保责任，除本公司之外任何人都没有权利对此担保进行任何修改，延伸或者附加。

* 由于产品的技术和规格不断改进和完善，启诺科技保留对说明书描述的产品及说明内容有更新和改进的权利，如有变更恕不另行通知。



上海启诺信息科技有限公司

售后热线:4008826801

公司地址:上海市浦东新区张江高科技园区祖冲之路 1559 号创意大厦 1002 室

官方网址:www.xircom.com.cn

咨询热线:021-50613379



官方网址



官方服务号