

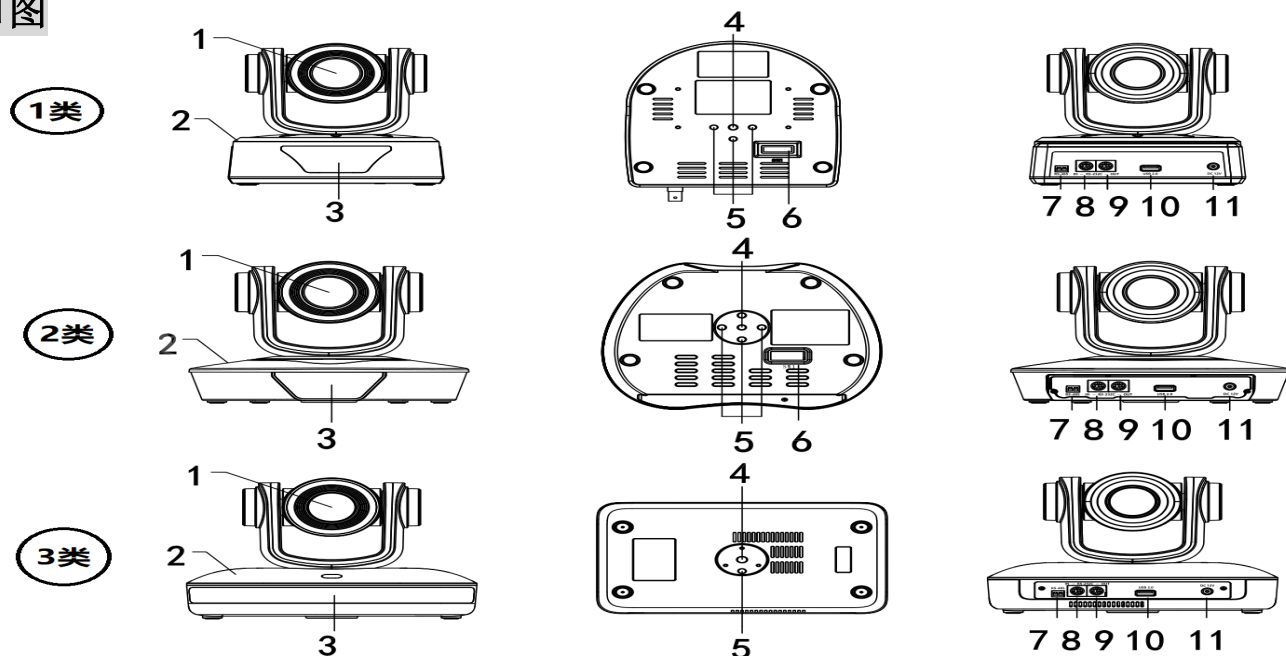
高清会议摄像机

XC-U500

使用说明书

上海启诺信息科技有限公司

产品接口图



1. 镜头	4. 安装螺丝孔	7. RS485 接口	10. USB2.0 接口 (A 口母座)
2. 机身	5. 安装定位孔	8. RS232 IN 接口	11. DC12V 电源插座
3. 遥控器	6. 拨码开关	9. RS232 OUT 接口	

遥控器说明

- 1、待机键
 长按 2S 后设备进入待机模式，再次长按 2S 后设备重新进行自检并回到 HOME 位置，若设置 0 号预置位，云台转到 0 号预置位位置。
- 2、摄像机选择 选择需要控制设备的地址号
- 3、数字键 设置或调用 0-9 号预置位
- 4、*键、#键
- 5、聚焦控制按键：调节聚焦 **(支持 3、10、12、20 倍机器)**
 【自动聚焦】：进入自动聚焦模式
 【手动聚焦】：切换设备聚焦方式为手动；可通过按建【聚焦+】或【聚焦-】调节聚焦
- 6、变焦控制按键 **(支持 3、10、12、20 倍机器)**
 【变焦+】：镜头拉容角；【变焦-】：镜头拉广角
- 7、设置、清除预置位键
 设置预置位：保存一个预置位，设预置+数字键 (0-9) 即设置相应数字键的预置位
 预置位取消：清除一个预置位，清预置+数字键 (0-9) 即取消相应数字键的预置位
- 8、云台控制按键
 上下左右箭头：控制云台上下左右转动
 【HOME】键：云台回到中间位置或进入下一级菜单
- 9、背光补偿控制按键 **(支持 12、20 倍机器)**
- 10、菜单键：菜单控制 **(支持 12、20 倍机器)**
- 11、设备红外遥控地址设置
 【*】+【#】+【F1】：1 号地址 【*】+【#】+【F2】：2 号地址
 【*】+【#】+【F3】：3 号地址 【*】+【#】+【F4】：4 号地址
12. 遥控器组合键
 - 1) 【#】+【#】+【#】：取消所有预置位
 - 2) 【*】+【#】+【9】：切换正倒装 **(支持 1 类、2 类的 12、20 倍机器，及 3 类所有)**
 - 3) 【*】+【#】+【6】：恢复出厂默认值
 - 4) 【*】+【*】+【0~7】：设置 PelcoD/P、visca 的地址 **(3 类)**
 - 5) 【*】+【*】+【8】：切换波特率 9600，4800 之间切换 **(3 类)**

菜单设置说明 (仅支持 12、20 倍机器)

[↑ ↓]选择: 按上下方向键菜单选择

[← →]修改: 按左右方向键修改参数

[MENU]: 菜单键: 进入菜单、退出菜单或返回上一级菜单

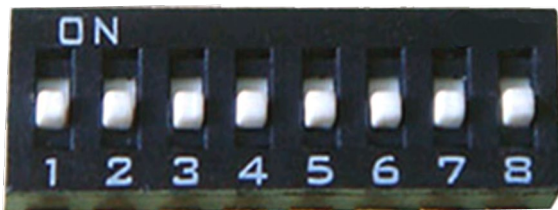
[Home]确定: 按[Home]键确定

1. MENU (主菜单)

MENU	
=====	
LANGUAGE	ENGLISH
<SETUP>	(系统设置)
<CAMERA>	(相机参数)
<P/T/Z>	(云台参数)
<VERSION>	(版本)
<RESTORE DEFAULT>	(恢复默认值)

拨码开关设置

(仅支持 1 类、2 类的 1、3、10 倍机器)



拨码开关 1、2、3 位选择串口通信地址, 拨码开关 5 选择波特率, 拨码开关第 8 位必须为 ON.

串口通信地址/波特率	1	2	3	5	7	8
地址 0	OFF	OFF	OFF	-	-	ON
地址 1	ON	OFF	OFF	-	-	ON
地址 2	OFF	ON	OFF	-	-	ON
地址 3	ON	ON	OFF	-	-	ON
地址 4	OFF	OFF	ON	-	-	ON
地址 5	ON	OFF	ON	-	-	ON
地址 6	OFF	ON	ON	-	-	ON
地址 7	ON	ON	ON	-	-	ON
波特率 9600	-	-	-	OFF	-	ON
波特率 4800	-	-	-	ON	-	ON
图像正装	-	-	-	-	OFF	ON
图像倒装	-	-	-	-	ON	ON

注意:

- A、第 8 位必须拨码 ON 的位置才能正常操作
- B、协议是自动识别的, 只要地址与后端主机匹配就行, 目前支持 PELCO-D, PELCO-P, VISCA 协议。
- C、VISCA 协议没有地址 0, 如果拨到地址 0, 则摄像机的默认 VISCA 地址是 1 号地址。
- D、P 协议没有地址 0, 如果拨到地址 0, 则摄像机的默认 P 协议地址是 1 号地址。
- E、第 7 位拨码为图像倒装功能。OFF 为图像正装, ON 为图像倒装。

技术参数

型号	USB2.0 高清会议摄像机
摄像机、镜头参数	
图像传感器	1/2.8 英寸高品质 HD CMOS 传感器
有效像素	16:9 210 万有效像素
视频格式	1080p30, 720p30, 800X600p30, 640X480p30, 320X240p30
视角	定焦: 105□ 3x:34□ ~ 100□ 10X:4.5□ ~ 52□ 12x:5.2□ ~ 62□
最低照度	0.1Lux
白平衡	自动
聚焦	自动
信噪比	>52dB
输入/输出接口	
高清视频	USB2.0
控制接口	8 芯 (RS232), 3.81 座子 (RS485)
电源接口	HEC3800 电源插座
支持操作系统	Windows 7, Windows 10
USB 协议	UVC1.1
常规参数	
机械性能	水平: ±170□; 俯仰: -30□~+90□
	水平速度: 1-100°/秒; 俯仰速度: 1-60°/秒
	预置位速度: 水平: 100°/秒, 俯仰: 60°/秒
	预置位精度: 0.5 度
预置位数量: 255 个用户可设置预置	
颜色	灰色
电源适配	AC110V-AC220V 转 DC12V/2A
输入电压	DC12V (DC11.5-DC12.5V)
功耗	10W (最大)
储藏温度	-10°C到+60°C
工作温度	0°C到+45°C
使用环境	室内
重量/净重	2.5KG/1.3KG

摄像机上电后开始初始化, 水平和垂直都转到中间位置, 电机停止运转, 初始化完毕。(注意: 若设置了 0 号预置位, 则云台会置位到 0 号预置位)

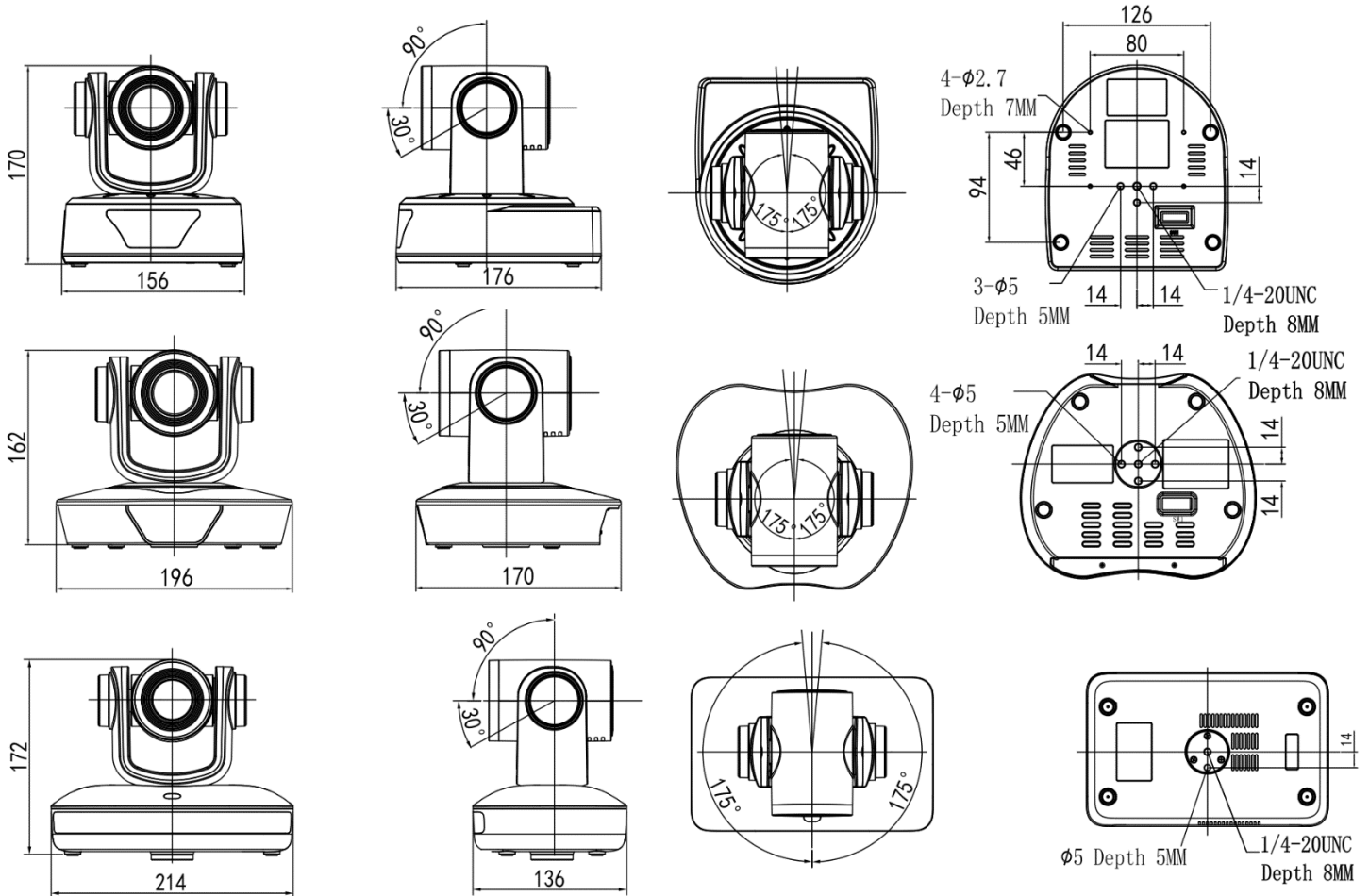
产品包装清单

1. 视频会议摄像机
2. 安装支架
3. 安装螺丝
4. 产品说明及保修
5. 遥控器
6. USB 连接线

产品规格

重量（净重）：2.5KG(1.3KG)

安装尺寸：



保修及售后服务

本硬件产品视频会议专用摄像机（以下简称本产品）是本公司所设计视频会议专用摄像机，本公司对于因非正常使用所产生之损坏，不提供产品保修服务。本公司对本产品的保修责任限于以下条款：

- 本产品保修限于原购买方有效。
- 本产品保修限于硬件产品，且使用者必须依本公司所建议之使用方法正常使用及储存。
- 本产品保修期间为自购买起 12 个月内，且非人为因素，如意外、滥用、误用或者是经过未授权的修复、修改、或解体，而导致本产品无法使用。若因产品瑕疵需退换货时，请先将本产品送回原购买处，并附上此保修卡及收据复印件，退换货后的保修期为原始保修期的剩余时间。
- 本产品保修是由本公司提供，在保修期内若使用者发现产品不良，本公司可选择：
 - (1) 使用全新或者修理后的零件免费修理该产品。
 - (2) 用全新或者能用的旧零件制造且在功能上至少与原来产品相当的产品来更换该产品，更换下来的零件归本公司所有。
 - (3) 用全新产品更换该产品

除外及限制条款

如本公司发现使用者在使用本产品有下列情形之一者，拒绝提供产品保修服务：

- 本产品被非本公司专业人员以外的人拆卸
- 本产品被不正常的安装、使用或储存
- 本产品被使用于非正常之目的
- 由外力造成不良或者不当的操作

- 使用非本产品所附之配件造成不良

本协议明示的担保条件，将取代所有其它的保证责任。本公司拒绝所有其它保证，其中包括（但不限于）适售性、适合某特定用途以及不侵害他人权益之默认担保责任，除本公司之外任何人都没有权利对此担保进行任何修改，延伸或者附加。

* 由于产品的技术和规格不断改进和完善，启诺科技保留对说明书描述的产品及说明内容有更新和改进的权利，如有变更恕不另行通知。



上海启诺信息科技有限公司

售后热线:4008826801

公司地址:上海市浦东新区张江高科技园区祖冲之路 1559 号创意大厦 1002 室

官方网址:www.xircom.com.cn

咨询热线:021-50613379



官方网址



官方服务号